



PHILIPS Service

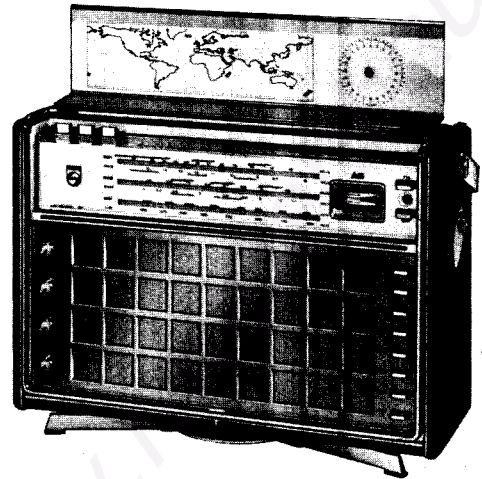
L6X38T

AM/FM - Transistor - Reiseempfänger

Antoinette

Inhaltsverzeichnis

Bedienungsknöpfe, Techn. Daten	Seite 1
Ersatzteilliste Spulen, Kondensatoren	Seite 2
Ersatzteilliste Widerst., Trans./Dioden	Seite 3
Ersatzteilliste mechanische Teile	Seite 3
Reparaturhinweis	Seite 4
Schaltbild	Seite 5 - 7
Printplatte A	Seite 8 - 9
Printplatte B	Seite 10
Printplatte UKW-Einheit	Seite 11
Seilführungsplan	Seite 11
Abgleichanleitung	Seite 12
Trimmplan	Seite 13
Gerätezusammenstellung	Seite 14-16



Bedienungsknöpfe von links nach rechts

Rändelrad :	FM-Abstimmung	Drucktasten rechts:	Ferroceptor-Schalter
Druckknopf:	Ver- und Entriegelung des Fußdrehgestells	Großer Knopf:	AM-Abstimmung LW, MW, KW
Drucktasten oben:	AFC, Batterieprüfung, Skalenbeleuchtung	Rändelring:	KW-Feinabstimmung
Kleine Drehknöpfe:	Lautstärkeregl., Hochtongregler, Tieftongregler, automat. Lautstärkeregl.	Hebel Rückseite:	Antennenumschalter
Drucktasten rechts:	TA/TB-Wiedergabe, Ausschalter FM/UKW, KW1, KW2, KW3, KW4, MW, LW	Druckknopf:	Kopfhörerschalter
			(Durch Druck gegen den auf den Haltestift aufgesteckten Kopfhörer wird der Hörer abgeschaltet und die Sperre der Kabeltrommel aufgehoben)

Technische Daten

Wellenbereiche :	FM: UKW 87,5 - 108 MHz	Lautsprecher :	AD 3570 Z = 5 Ω
AM:	KW1 16 - 27 MHz (11,1 - 18,7 m)	Skalenlampe :	8073 D 6,3 V 100 mA (abschaltbar)
	KW2 8 - 16 MHz (18,7 - 37,5 m)	Anzeige :	Zeigerinstrument für Abstimm- und Batteriespannungskontrolle
	KW3 4,2 - 8 MHz (37,5 - 71,4 m)	Anschlüsse :	Kleinhörer fest angeschlossen mit Schalter
	KW4 1,6 - 4,2 MHz (71,4 - 187 m)		Lautsprecher üb. Bananensteckerbuchsen
	MW 517 - 1622 kHz (185 - 580 m)		Tonbandgerät üb. 5 pol. DIN-Buchse
	LW 150 - 415 kHz (725 - 2000 m)		Plattenspieler üb. 5 pol. DIN-Buchse
Schaltung :	FM: 11 Kreise; AM: 7 Kreise		Außenantennen üb. Autoantennenbuchse und Bananensteckerbuchsen
Zwischenfrequenz :	FM: 10,7 MHz; AM: 460 kHz	Abmessungen :	370 x 260 x 120 mm
Transistoren :	AF 121, 3 x AF 125, 2 x AF 126, AC 126, AC 127, AC 125, 2 - AC 128	Gewicht :	ca. 6 kg mit Batterien
Dioden :	2 - AA 119, 2 x AA 119, BA 102, 3 x BA 100	Fertigungsjahr :	1965/66
Demodulation:	FM: Ratiodektektor; AM: Diode		
Batteriespannung :	9 V (6 x 1,5 V Monozelle)		
Stromaufnahme :	ca. 80 mA bei 100 mW		

Spezial - Ersatzteile

Alle übrigen Ersatzteile sind in den PHILIPS Service - Standard - Material - Sortimenten enthalten.

Kondensatoren				Spulen			
Pos.	Wert	Bezeichnung	Bestell - Nummer	Pos.	Bezeichnung	Bestell - Nummer	
C 1 -	}	Drehkondensator AM	49 002 67	S 23 , S 26	Oszillatorspule KW 2	4822 117 00298	
C 2				S 27 , S 30	Oszillatorspule KW 3	4822 117 00299	
C11	10 pF	Trimmer	4822 069 00860	S 31 , S 34	Oszillatorspule KW 4	4822 117 00301	
C12	10 pF	Trimmer	4822 069 00860	S 35 - S 37	Oszillatorspule MW	4822 117 00302	
C13	10 pF	Trimmer	4822 069 00860	S 38 , S 40	Oszillatorspule LW	4822 117 00303	
C14	10 pF	Trimmer	4822 069 00860	S 41	Sperrkreisspule AM	4822 117 00304	
C15	10 pF	Trimmer	4822 069 00860	S 42	Saugkreis AM	4822 106 00339	
C16	10 pF	Trimmer	4822 069 00860	S 43 - S 45	} ZF-Spule FM	4822 117 00193	
C17	10 pF	Trimmer	4822 069 00860	C 56			
C20	1250 pF	Kondensator	4822 069 00907	S 46 , S 47	} ZF-Spule AM	4822 106 00344	
C21	1250 pF	Kondensator	4822 069 00907	S 48 , S 49			
C28	640 pF	Kondensator	4822 069 00914	C 58	} ZF-Spule AM	4822 106 00343	
C32	10 pF	Trimmer	4822 069 00860	S 50 , S 51			
C33	10 pF	Trimmer	4822 069 00860	C 62	} ZF-Spule FM	4822 117 00193	
C35	10 pF	Trimmer	4822 069 00860	S 52 - S 54			
C42	1125 pF	Kondensator	4822 069 00909	C 66	} ZF-Spule AM	4822 106 00345	
C43	731 pF	Kondensator	4822 069 00911	S 55 - S 57			
C45	750 pF	Kondensator	4822 069 00912	S 58 - S 60	} ZF-Spule AM	4822 106 00345	
C49	4700 pF	Kondensator	B1 530 57 4K7	C 68			
C61	33 pF	Kondensator	4822 069 00856	S 61 , S 62	} ZF-Spule AM	4822 106 00343	
C63	10 pF	Min. Elko	9 09/W10	C 70			
C71	33 pF	Kondensator	4822 069 00856	S 63 - S 65	} Primär Ratiofilter FM	4822 117 00194	
C73	4 pF	Min. Elko	9 09/X5	C 77			
C80	6800 pF	Kondensator	4822 069 00913	S 66 - S 68	} Sekundär-Ratiofilter	4822 117 00195	
C88	1 pF	Min. Elko	9 09/W10	C 84			
C103	2,5 pF	Min. Elko	9 09/W2	S 69 , S 70	} Detektorspule AM	4822 106 00346	
C107	10 pF	Min. Elko	9 09/W10	C 78			
C108	10 pF	Min. Elko	9 09/W10	S 80 - S 82	Treiber Transform.	4822 117 00305	
C109	100 pF	Min. Elko	9 09/W100	S 83 - S 86	Ausgangstrafo	4822 117 00306	
C114	1 pF	Min. Elko	9 09/X1	S 87	Lautsprecher	AD 3574 M	
C115	64 pF	Min. Elko	C 426 AM/D64	S 90	Antennen-Serienspule	4822 117 00307	
C116	100 pF	Min. Elko	9 09/W100	S 91	Antennen-Serienspule	4822 117 00308	
C117	200 pF	Min. Elko	9 09/U200	S 92	Drossel	4822 106 00446	
C118	64 pF	Min. Elko	C 426 AM/D64	Widerstände			
C119	320 pF	Min. Elko	9 09/A320	Pos.	Wert	Bezeichnung	Bestell - Nummer
CI22	640 pF	Min. Elko	C 437 CB/E640	R 2	1 kΩ	Feinabstimmung KW	4822 071 00728
C123	640 pF	Min. Elko	C 437 CB/E640	R 13	1 kΩ	ALR-Regler	9 16/GE1K
C126	1 pF	Min. Elko	9 06/1M	R 14	10 kΩ	Einstellregler	4822 071 00837
C127	320 pF	Min. Elko	9 09/A320	R 20	500 Ω	Einstellregler	4822 071 00824
Spulen				R 49	0,1 MΩ	Höhenregler	9 16/GL100K
Pos	Bezeichnung	Bestell - Nummer	R 52	0,1 MΩ	BaBregler	9 16/GL100K	
S 1 , S 2	Antennenspule KW 1	4822 117 00289	R 56	4+16 kΩ	Lautst. Regler	9 16/GL4K+16K	
S 3 , S 4	Antennenspule KW 2	4822 117 00291	R 63	15 kΩ	NTC-Widerstand	E 203 BB/P15K	
S 5 , S 6	Antennenspule KW 3	4822 117 00292	R 64	20 kΩ	Einstellregler	E 097 AC/20K	
S 7 , S 8	Antennenspule KW 4	4822 117 00293	R 67	130 Ω	NTC-Widerstand	B8 320 01/P130E	
S 9 , S 10	Antennenspule MW	4822 117 00294	R 68	200 Ω	Einstellregler	E 097 AC/200E	
S 11 , S 12	Antennenspule LW	4822 117 00295	R 72	2,2 Ω	Widerstand	E 012 AC/A2E2	
S 13 , S 14	} Ferroceptor MW + LW	4822 117 00296	R 77	1 kΩ	Einstellregler	4822 071 00822	
S 15 , S 16							
S 17 , S 18	ZF-Spule FM	4822 117 00193	R 79	5 kΩ	Einstellregler	4822 071 00838	
S 19 , S 22	Oszillatorspule KW 1	4822 117 00297					

Transistoren, Dioden					
Pos.	Bezeichnung	Bestell - Nummer	Pos.	Bezeichnung	Bestell - Nummer
T 1	FM-HF-Transistor	AF 121	X 1	Übersteuerungsschutzdiode	AA 119
T 2	FM-Osz. u.Mischtrans.	AF 125	X 2		AFC-Diode
T 3	AM-Osz.Transistor	AF 125	X 3	AM Det. Diode	AA 119
T 4	FM-ZF/AM-Mischtransist	AF 125	X 4	FM-Det. Diodenpaar	2 -AA 119
T 5	ZF-Transistor	AF 126	X 5		
T 6	ZF-Transistor	AF 126	X 6	Stabilisierungsdiode	BA 100
T 7	NP-Transistor	AC 126	X 7	Stabilisierungsdiode	BA 100
T 8	NP-Transistor	AC 127	X 8	Stabilisierungsdiode	BA 100
T 9	Treiber-Transistor	AC 125			
T 10	} Endtransistorpaar	2 -AC 128			
T 11					

Mechanische - Ersatzteile					
Pos.	Bezeichnung	Bestell - Nummer	Pos.	Bezeichnung	Bestell - Nummer
1	Gehäuse Seitenteil schwarz	4822 116 00767	41	Begrenzungsrippel f.Kabel	4822 107 00688
2	Gehäuse Front	4822 116 00765	42	Druckasteneinheit Wellenber.	4822 117 00288
3	Gehäuse Rückwand schwarz	4822 116 00768/9	43	Anzeige f. Ein-/Ausstellung	4822 116 00761
4	Batt. Deckelverschluss	4822 162 01094	44	Schiebeschalter FM	4822 108 00665
5	Gehäuse Boden	4822 116 00764	45	Schiebeschalter KW 1	4822 108 00667
6	Skala	4822 134 00232	46	Schiebeschalter KW 2	4822 108 00669
7	Klappe vor Skala	4822 116 00766	47	Schiebeschalter KW 3, KW 4	4822 108 00672
8	Metallbein	4822 108 00682	48	Schiebeschalter MW	4822 108 00674
9	Gummifuß	4822 108 00683	49	Schiebeschalter LW	4822 108 00676
10	Kunststoffscheibe (Arretierung)	4822 160 00435	50	Schiebeschalter Antenne	4822 108 00678
11	Spezialmutter f.Drehgestell	3112 101 25820	51	Schiebestreifen FM	4822 108 00666
12	Sperrhebel f. Drehgestell	3122 101 25240	52	Schiebestreifen KW 1	4822 108 00668
13	Sperrklinke f. Drehgestell	3122 101 25250	53	Schiebestreifen KW 2	4822 108 00671
14	Druckknopf f.Arretierung	4822 162 01089	54	Schiebestreifen KW 3, KW 4	4822 108 00673
15	Plastikzeiger f.Drehgestell	3122 104 04080	55	Schiebestreifen MW	4822 108 00675
16	Scheibe mit Gradeinteilung	A3 643 56	56	Schiebestreifen LW	4822 108 00677
17	Handgriff	4822 108 00685	57	Schiebestreifen Antenne	4822 108 00679
18	Befestigungsschraube f.Griff	4822 108 00695	58	Druckasteneinheit AFC,Batterie Skalenl.	4822 108 00681
19	Buchse für Schraube	4822 100 00222	59	Schiebestreifen Batt., Skalenl	9 71/103
20	Zierring f.Antennenbuchse	4822 109 00361	60	Schiebestreifen AFC	9 71/102
21	Rahmenantenne	4822 118 00164	61	Kontaktstreifen für Pos. 58	9 71/101
22	Scharnier für Antenne u.Klappe	4822 162 01091	62	Kontaktstreifen Ein/Aus, TA	4822 104 00815
23	Platte für Scharnier	4822 162 01092	63	Schiebestreifen Ein/Aus, TA	4822 104 00816
24	Teleskopantenne	4822 118 00165	64	Schiebestreifen Ein/Aus-Anz.	4822 116 00761
25	Befestigungsschraube f.Ant.	4822 096 00096	65	Verbindungsstück FM-Schalter	4822 107 00629
26	Metallknopf f.Lautst.,Ton,AFC	4822 108 00684	66	Verbindungsstück and.Sch.	4822 107 00631
27	Verlängerungsachse	4822 100 00221	67	Befestigungsfeder f.Schieb.str.	4822 098 00346
28	Knopf Abstimmung FM	4822 134 00208	68	Zeiger AM u.FM	3122 101 63150
29	Knopf Abstimmung AM	4822 134 00209	69	Spannfeder f. Seil	A3 278 89
30	Ring Feinabstimmung KW	4822 162 01093	70	Spannstab	3122 101 63140
31	Drucktaste AFC, Batt., Lampe	4822 134 00207	71	Antriebsachse AM	3122 104 07840
32	Drucktaste Wellenbereiche Aus, Pu	4822 134 00231	72	Antriebsachse FM	3122 104 01480
33	Anzeige-Instrument	4822 107 00619	73	Antrieb auf AM Drehko	3122 104 08100
34	FM-Einheit	4822 107 00618	74	Zahnrad Feinabst. KW	4822 116 00759
35	Kopfhörer	4822 104 00765	75	Seilrolle 9,5 mm ø	4822 162 01087
36	Umschalter f. Kopfhörer	4822 116 00925	76	Seilrolle 17,5 mm ø	4822 107 00628
37	Druckknopf f.Umsch.	4822 162 01089	77	Seiltrommel	4822 162 01088
38	Schiebestreifen	4822 104 00817	78	Skalenlampenhalter	A3 311 15
39	Kontaktstreifen	9 71/101	79	Batteriehalter	4822 116 00763
40	Trommel f. Kopfhörerkabel	4822 116 00762	80	Feder groß f.Batt.halter	WE 644 27

Mechanische - Ersatzteile					
Pos.	Bezeichnung	Bestell - Nummer	Pos.	Bezeichnung	Bestell - Nummer
81	Feder klein f. Batt.halter	4822 098 00349	89	Skalenlampe	8073 D
82	Schaltbuchse f.Netzgerät	3112 300 20210			
83	Buchse für Ant.und Ls	JR 303 02			
84	Buchse f. Auto-Antenne	4822 109 00361			
85	Schaltbuchse f.Lautspr.	9 79/S4			
86	Buchse TA Ausf./01/02	9 79/F5x1			
87	Befestigungsfeder f.TA Buchse	9 79/20			
88	Buchse für TB/TA Ausf./22/62	9 79/F5x180			



Reparatur - Hinweis

Für Reparaturarbeiten an der HF/ZF-Printplatte sowie zum Abgleich des Gerätes ist es notwendig, die Vorderfront des Gehäuses zu entfernen. Der Ausbau ist zweckmäßigerweise wie folgt vorzunehmen:

1. Rückwand abnehmen

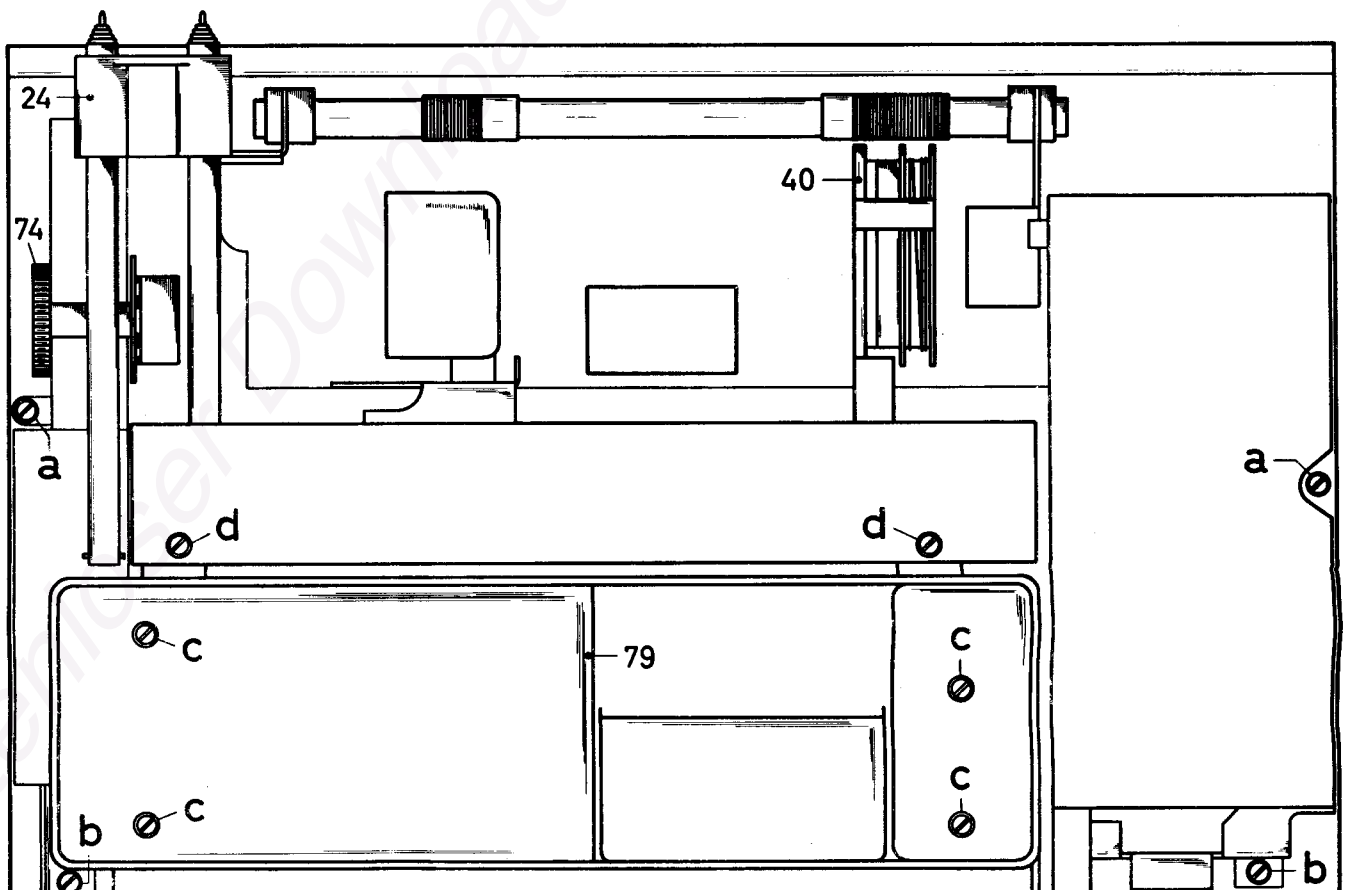
Zierschraube zwischen den Antennenstäben herausdrehen. Batteriefachdeckel öffnen.
2 Zylinderkopfschrauben am oberen Rand und zwei Schrauben rechts unten herausdrehen.

2. Vorderfront abnehmen (siehe Zeichnung)

4 Metallknöpfe (Lautst.-, Höhen-, Tiefen- und AGC-Regler) abziehen.
2 Zylinderkopfschrauben "a" lösen. (Schrauben "a" sind durch einen Ring gegen Herausfallen gesichert).
2 Zylinderkopfschrauben "b" herausdrehen.
Die Metallvorderfront mit Lautsprecher nach oben hochklappen.
Gerät bleibt in geöffnetem Zustand betriebsbereit.

3. Batteriehalter ausbauen

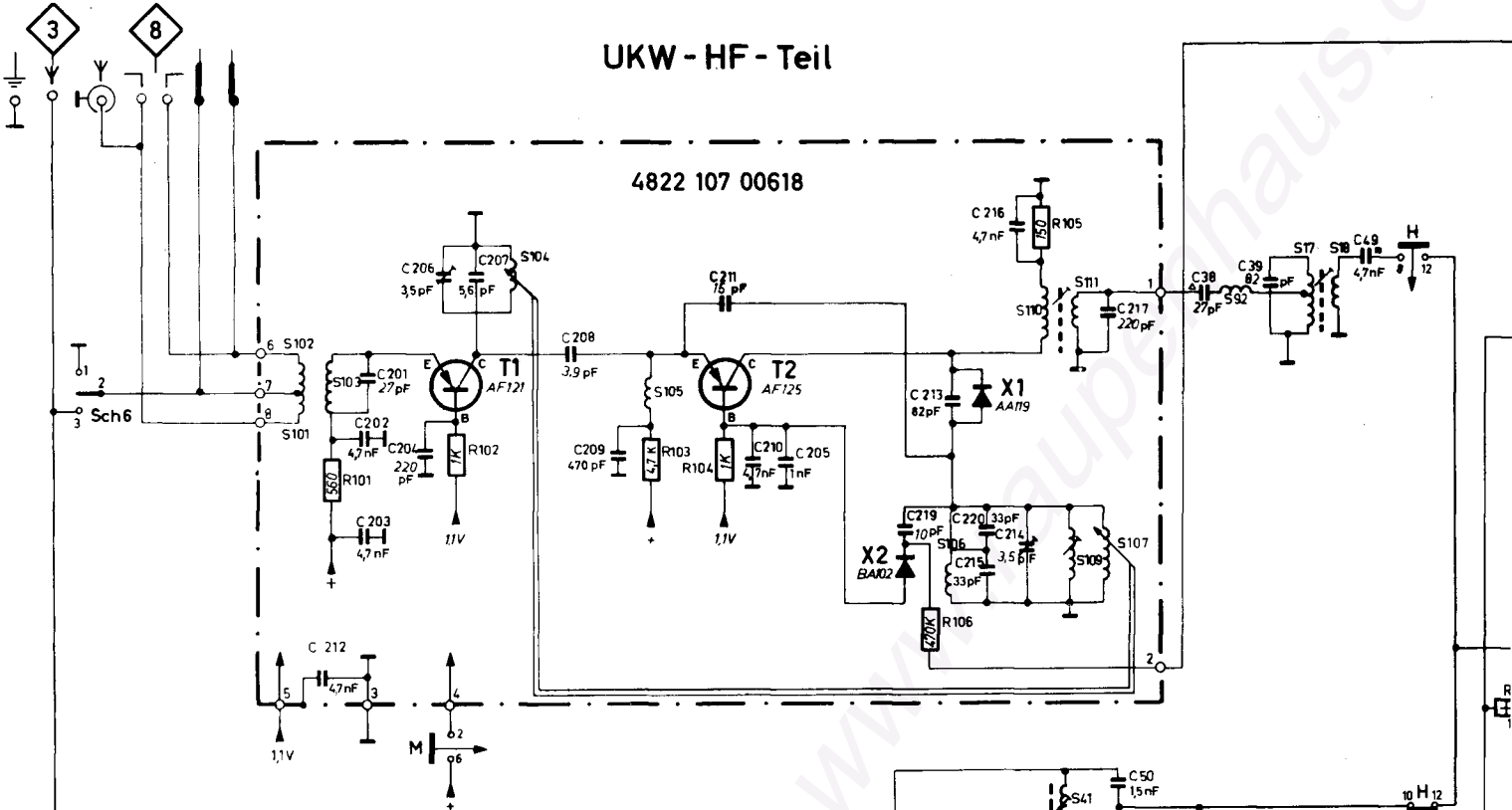
4 Senkkopfschrauben "c" und 2 Zylinderkopfschrauben "d" herausdrehen und Batteriehalter von unten herausheben.



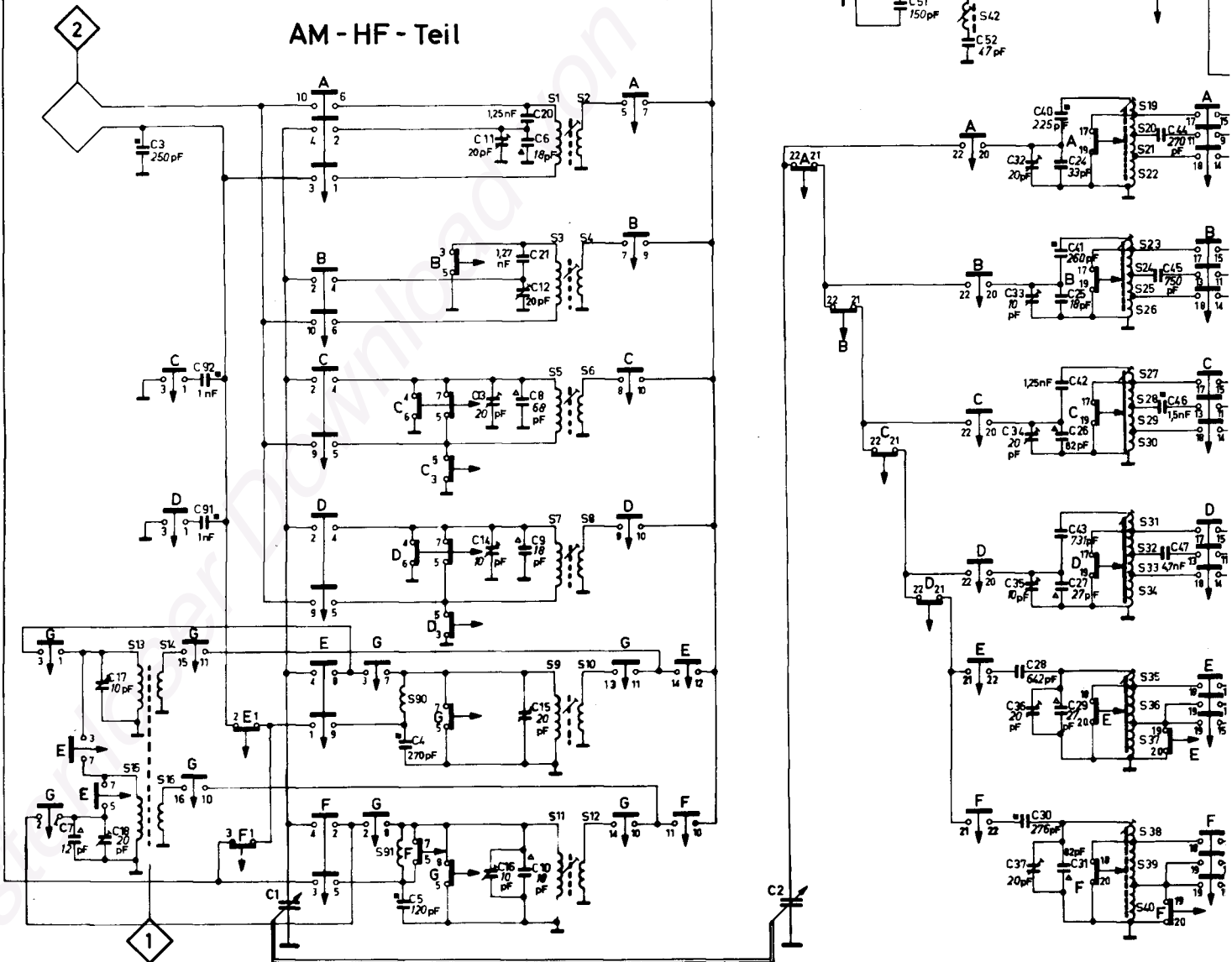


UKW - HF - Teil

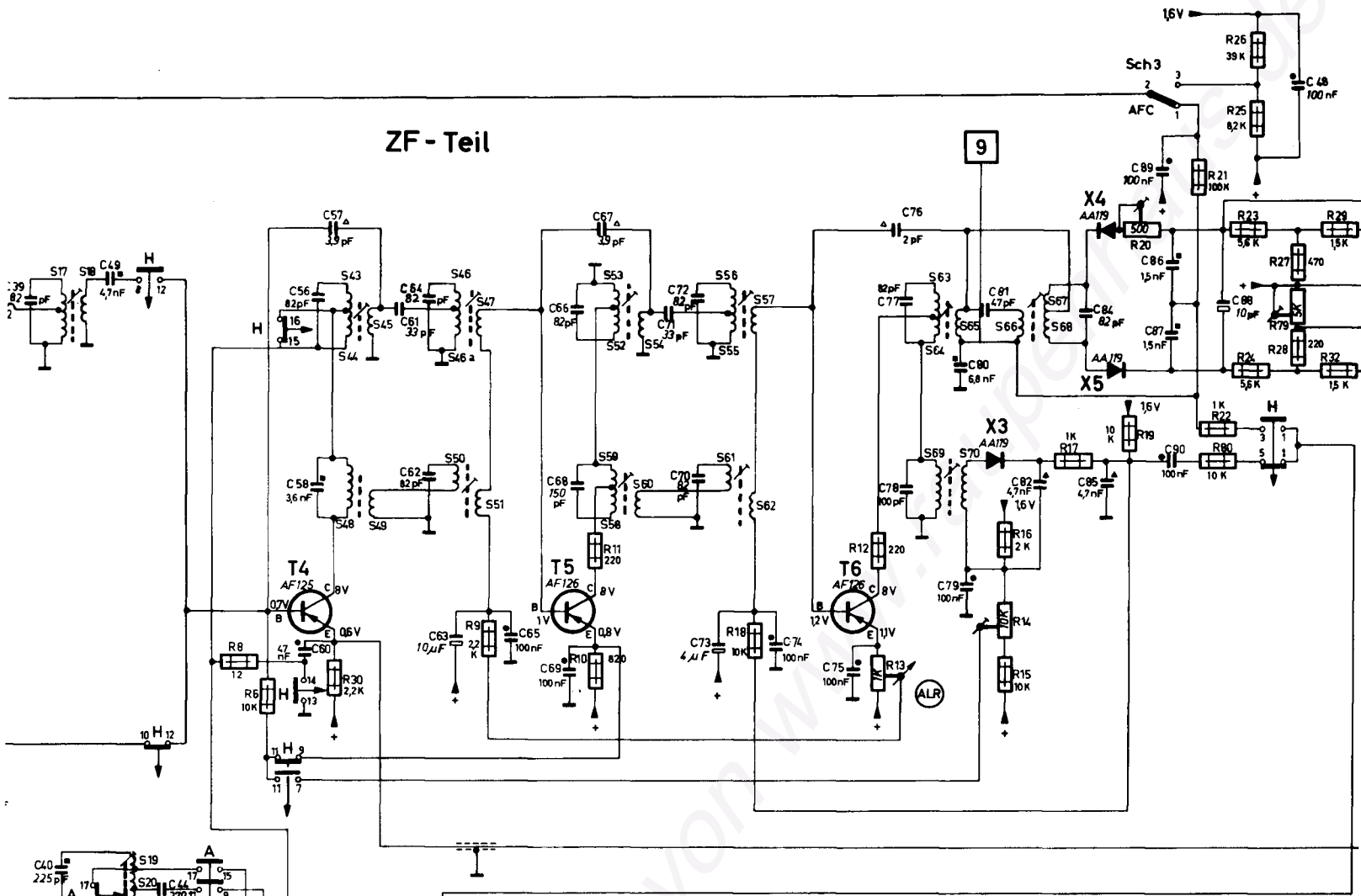
4822 107 00618



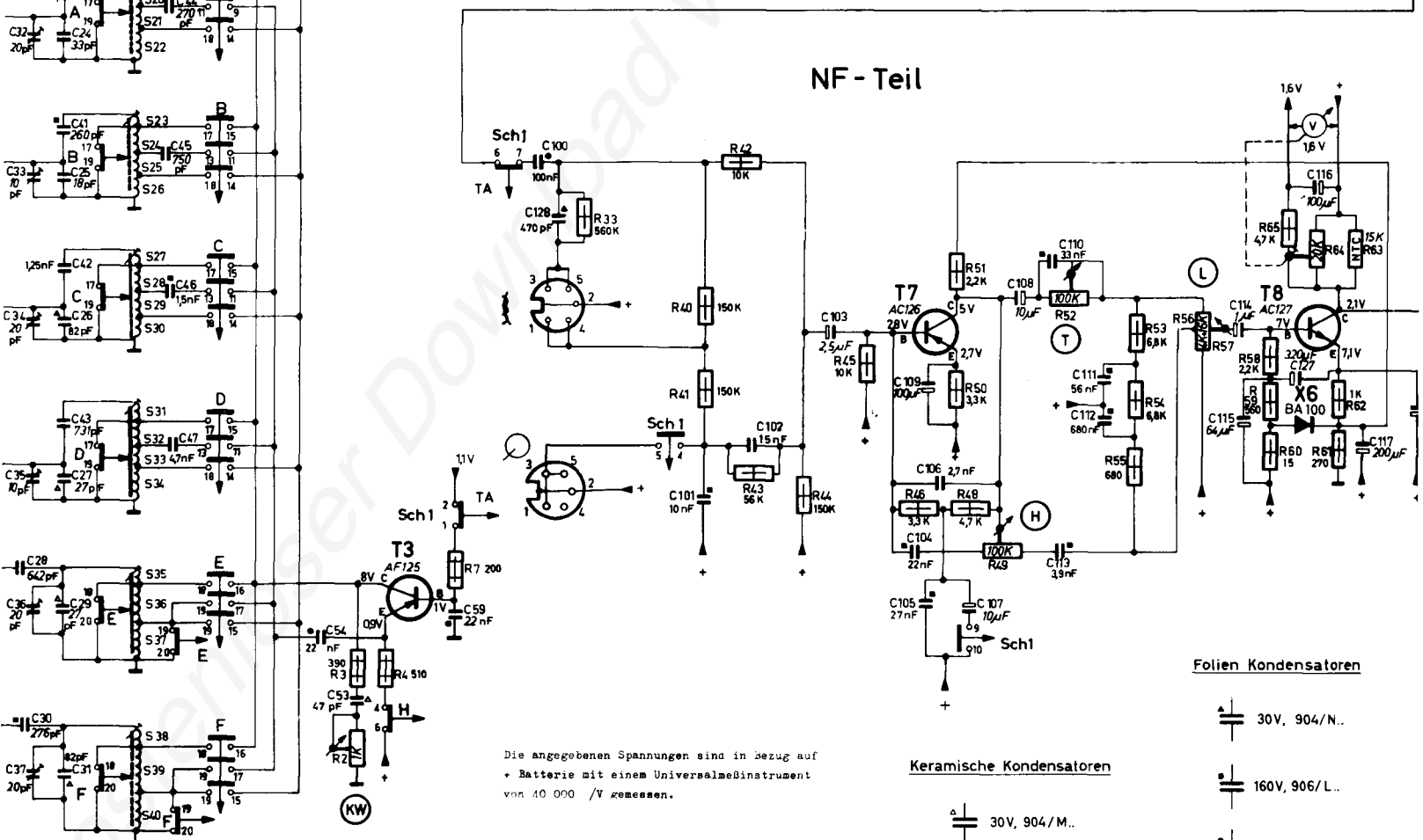
AM - HF - Teil



ZF - Teil



NF - Teil



Folien Kondensatoren

30V, 904/N..

160V, 906/L..

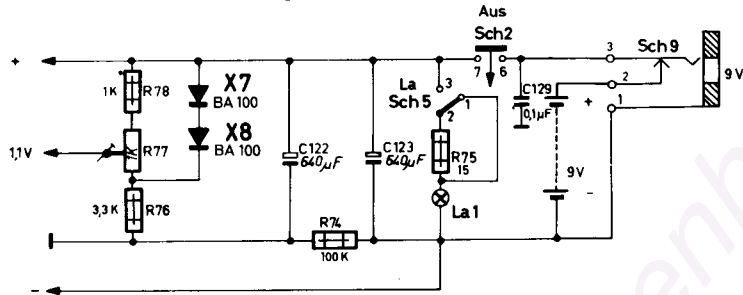
400V, 906/F..

Keramische Kondensatoren

30V, 904/M..

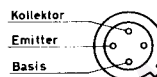
Die angegebenen Spannungen sind in Bezug auf + Batterie mit einem Universalmeßinstrument von 10 000 /V gemessen.

Stromversorgung

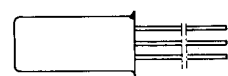
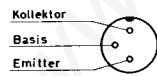


Anschlüsse der VALVO-Transistoren

Transistorgleichspannung in Volt (nach +Batterie gemessen)			
Transistor	Basis	Emitter	Kollektor
T 1	-	-	-
T 2	-	-	-
T 3	1	0,9	8
T 4	0,7	0,6	8
T 5	1	0,8	8
T 6	1,2	1,1	8
T 7	2,8	2,7	5
T 8	7	7,1	2,1
T 9	2,1	2	8,6
T10	0,1	0	9
T11	0,1	0	9

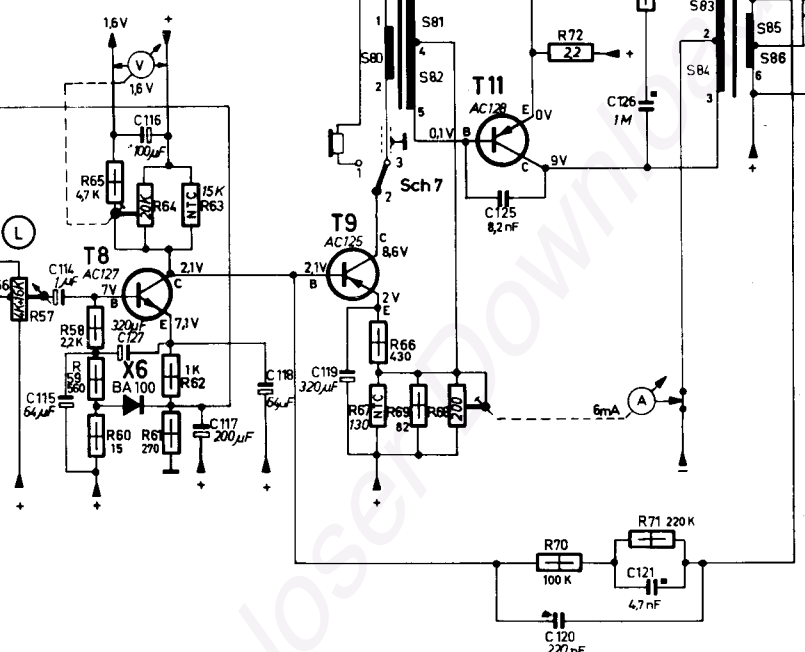
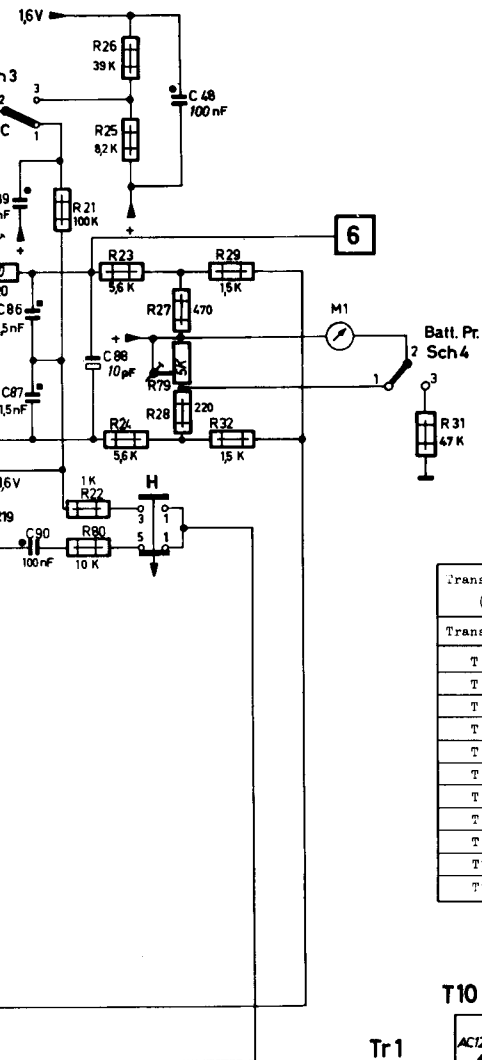
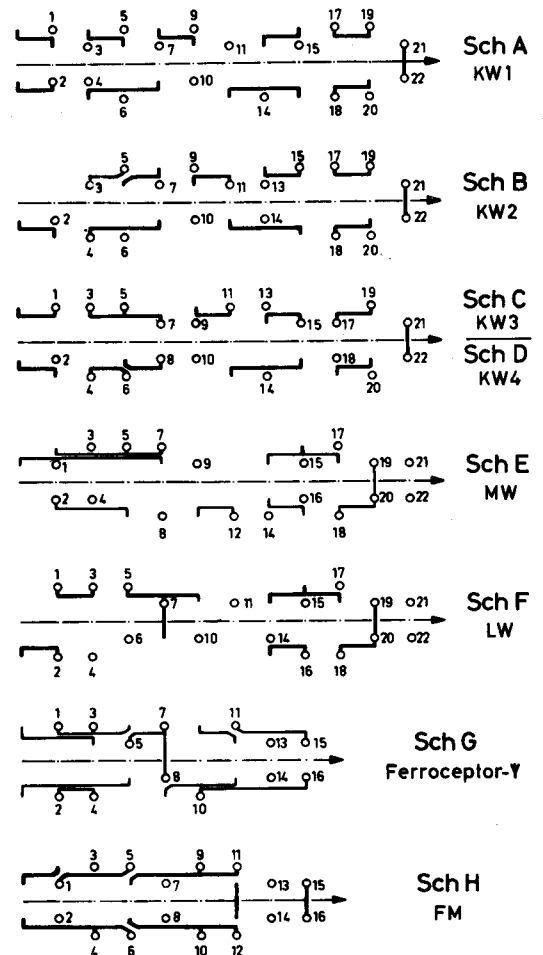


T1-T6



T7-T11

Wellenschalterverbindungen



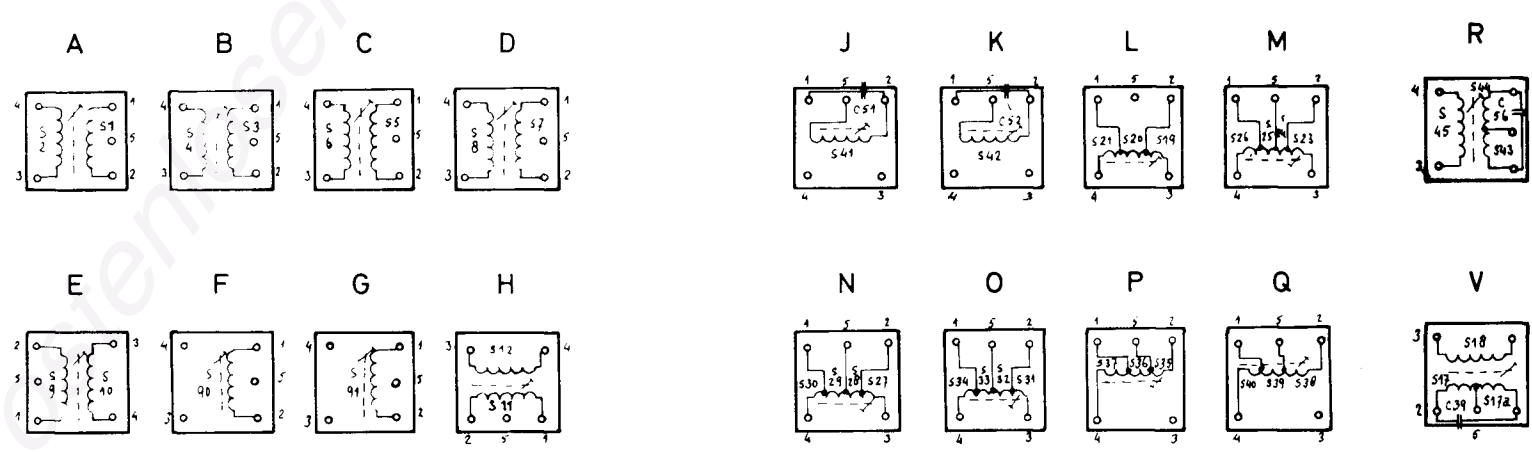
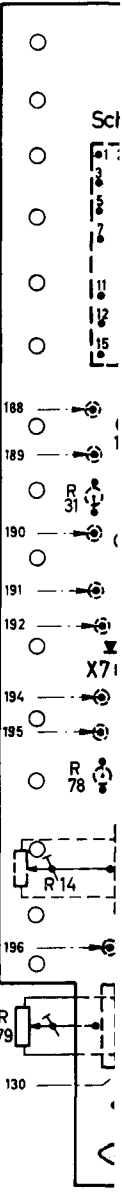
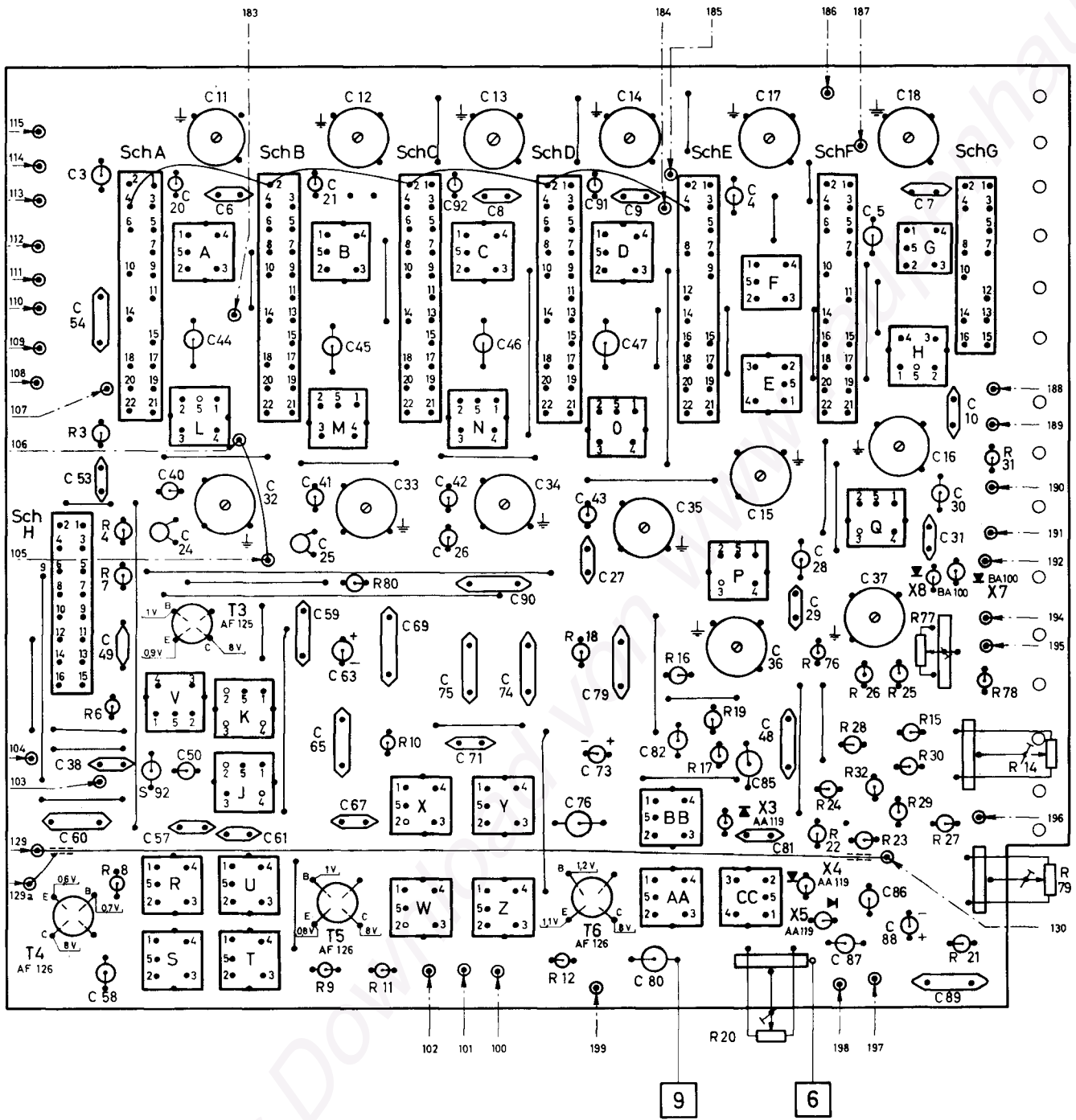
Folien Kondensatoren

- 30V, 904/N...
- 160V, 906/L...
- 400V, 906/F...

Widerstände

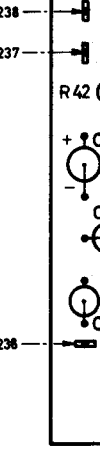
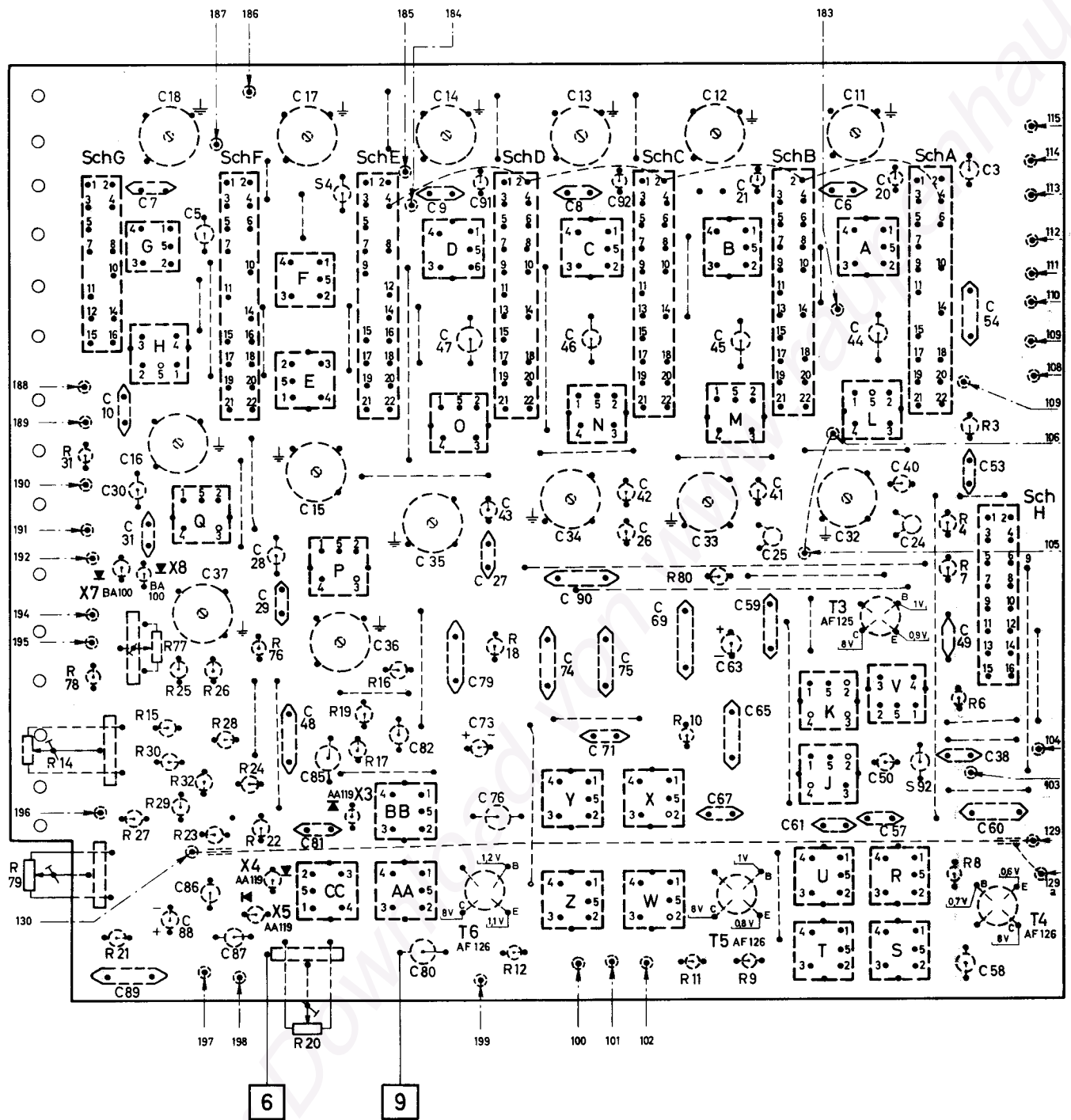
- 1/8 W, 902/A...
- 1/4 W, 902/K...

Mindestbelastbarkeiten

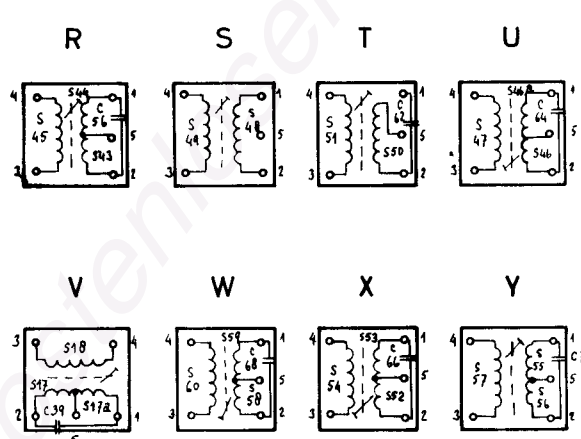


Printplatte A (Leitungsseite)

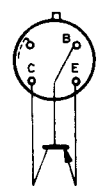
Printp



Printp

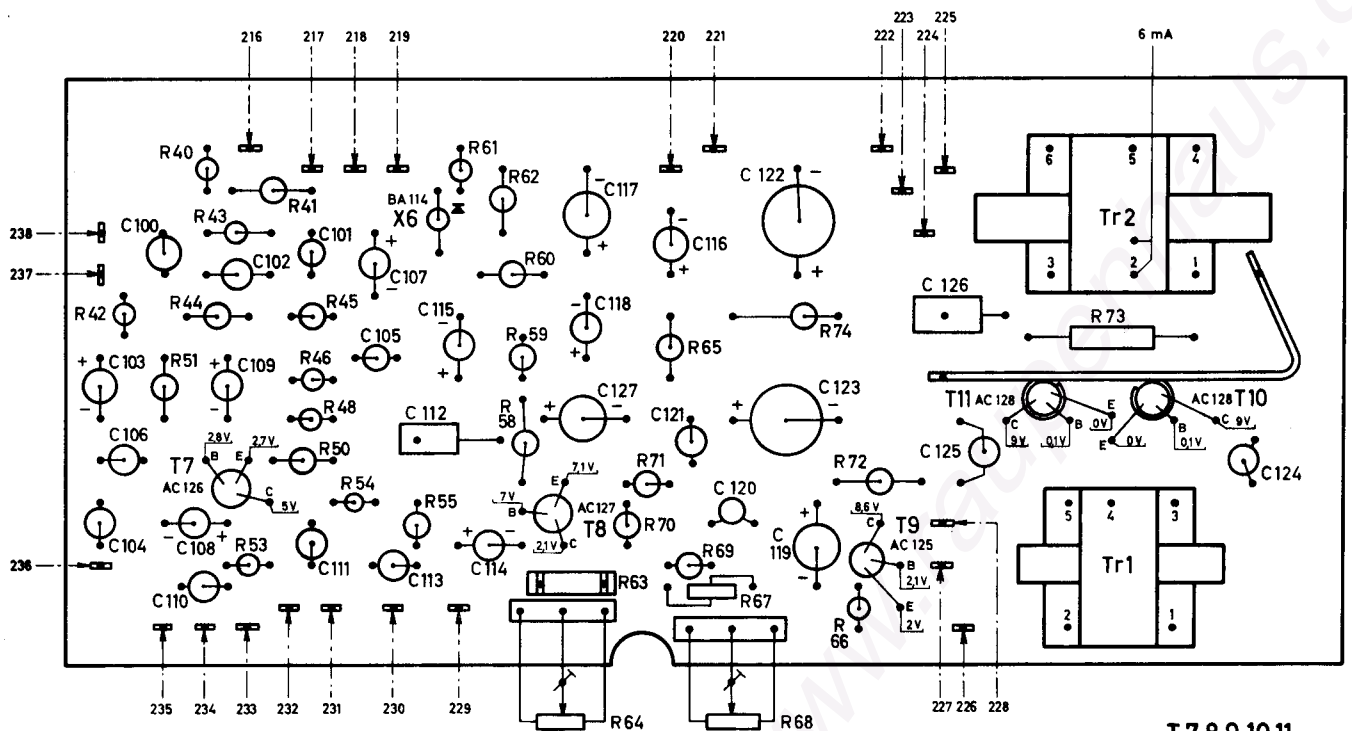


Spulenanschlüsse von der Lötseite aus gesehen

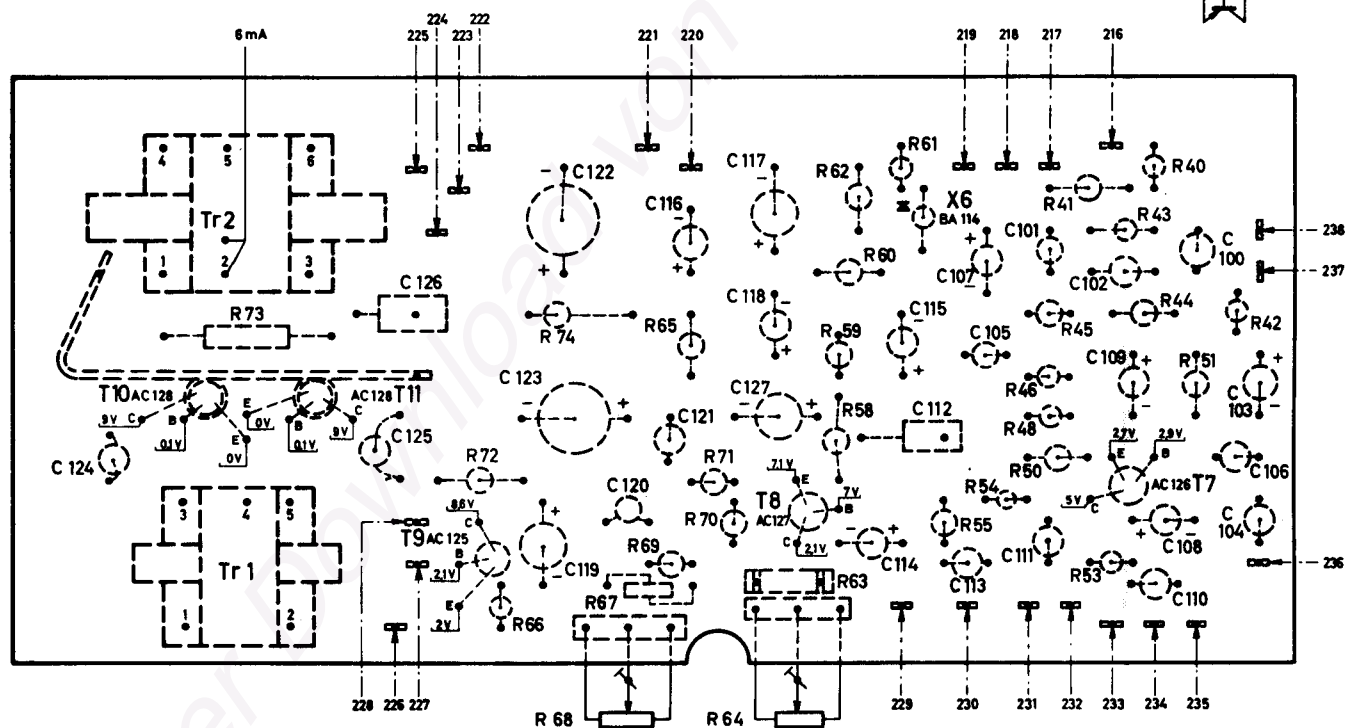


T3, T4, T5, T6

Printplatte B (Bestückungsseite)



Printplatte B (Leitungsseite)

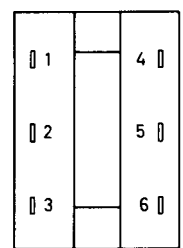
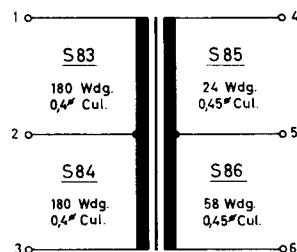
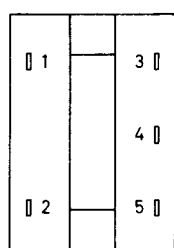
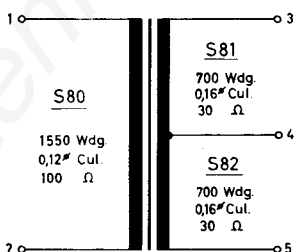


Tr1
4822 117 00305

Auf Lötstifte
gesehen

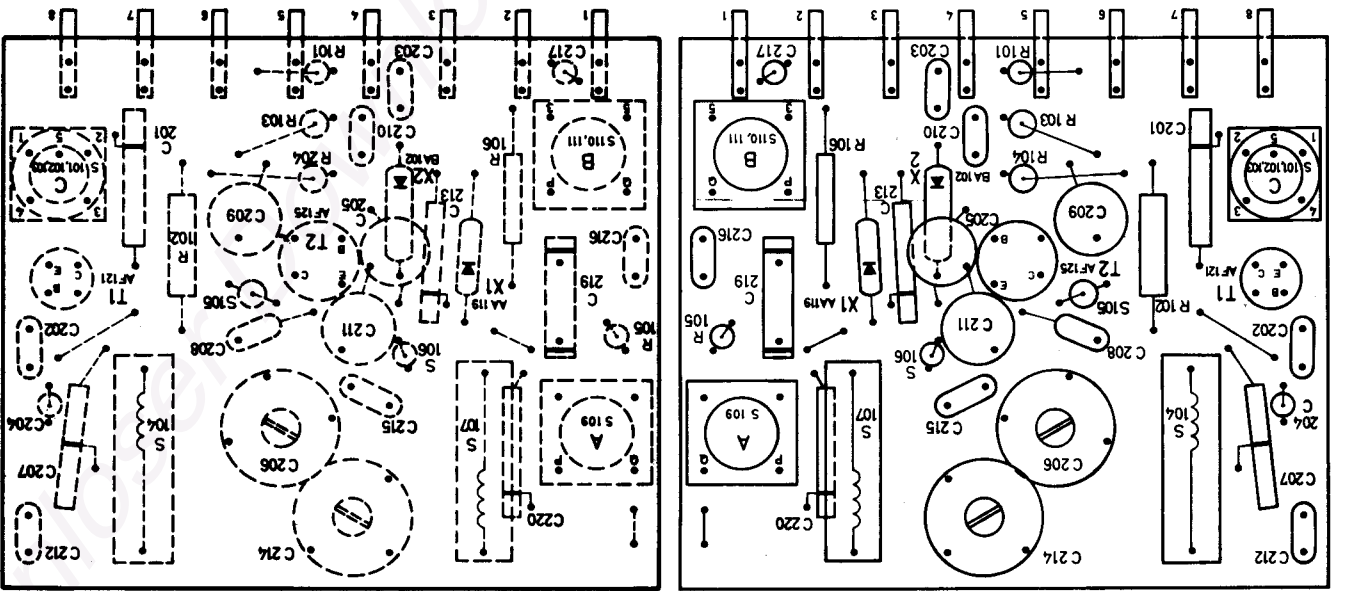
Tr2
4822 117 00306

Auf Lötstifte
gesehen

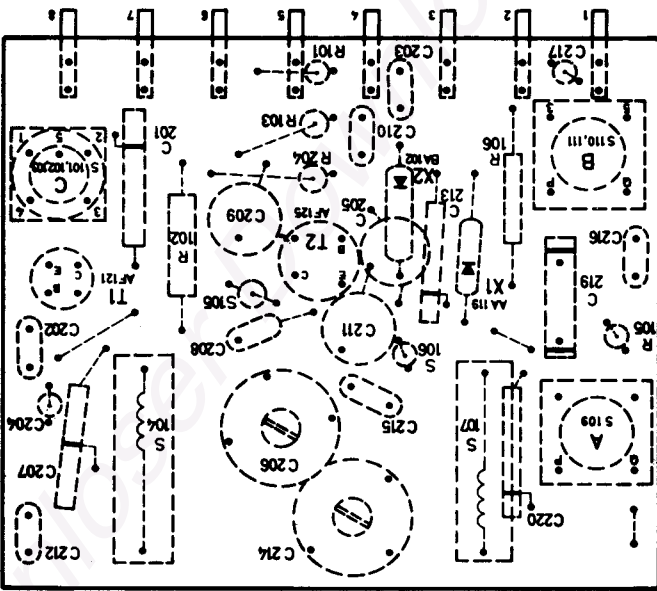


Printplatte UKW-Einheit

Bestückungsseite

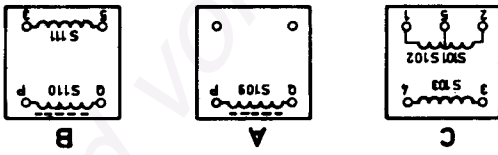


Leitungsseite

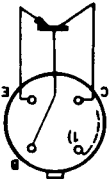


Spulenschlupplan

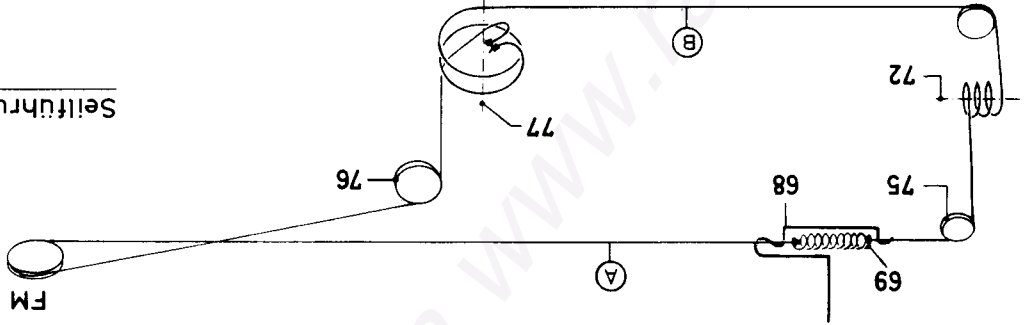
Anschlüsse von der
Lötseite aus gesehen



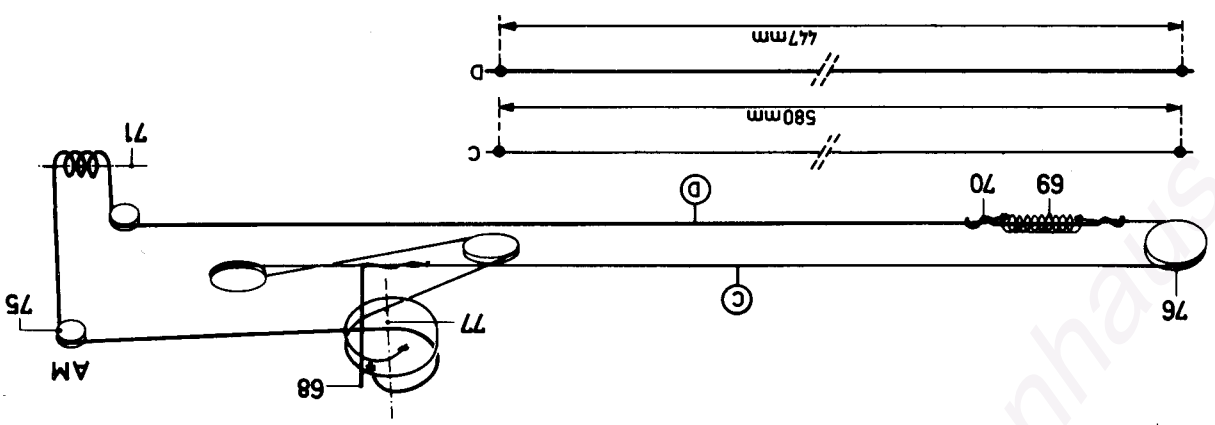
T1,
T2



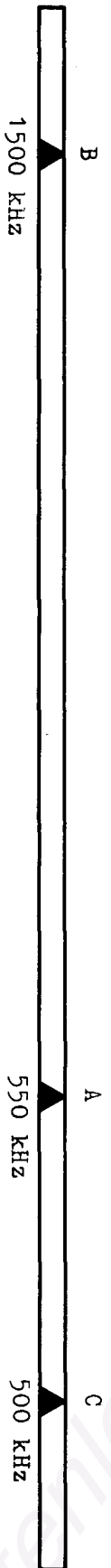
Seitführungsplan FM



Seitführungsplan AM



Abgleich Reihenfolge	Wellenbereich	Druck-taste	Zeiger auf	Meßsender Frequenz	Abgleichen	Anzeige														
AM - ZF Kreise	MW	MW + Y	links Anschlag	Ausf./01 452 kHz Ausf./22/62 460 kHz	S61/C70 S46/C64 C 1 C 1	S69/79 S61/62, S58/60 S50/51, S48/49 S42, S41	Max. Output 10 Min. Output													
								LW	LW	A	157 kHz	S38/40, S15/16	Max. Output 10							
								MW	MW	A	550 kHz	S35/37, S13/14								
								KW 4	SW 4	A	1,66 MHz	S31/34, S7/8								
								KW 3	SW 3	A	4,32 MHz	S27/30, S5/6								
								KW 2	SW 2	A	8,06 MHz	S23/26, S 3/4								
								KW 1	SW 1+Y	A	16,1 MHz	S19/21, S1/2								
								KW 1	SW 1+Y	B	26 MHz	C32, C11								
								KW 2	SW 2	B	15 MHz	C33, C12								
								KW 3	SW 3	B	7,83 MHz	C34, C13								
KW 4	SW 4	B	3,94 MHz	C35, C14																
AM-HF Kreise	LW	LW	B	1500 kHz	C36, C17 C37, C18	C36, C17 C37, C18	Max. Output 10													
								MW	MW	B	1500 kHz	S11/12								
								LW	LW	B	393 kHz	S 9/10								
								LW	LW + Y	Ⓞ	157 kHz	C15								
								MW	MW + Y	Ⓞ	550 kHz	C16								
								MW	MW + Y	Ⓞ	1500 kHz	S63/65								
								LW	LW	Ⓞ	393 kHz	S52/54, S55/57								
								FM-ZF-Kreise	UKW	FM+AFC	C	10,7 MHz Ⓞ	S55/C72 C46/C64 S17/C39	S63/65 S52/54, S55/57 S43/45, S46/47 S110/111, S17/18 S60/68	Max. Output 7					
																LW	LW + Y	Ⓞ	157 kHz	S109
																MW	MW + Y	Ⓞ	550 kHz	C 214
MW	MW + Y	Ⓞ	1500 kHz	C206																
LW	LW	Ⓞ	393 kHz																	
FM-HF-Kreise	UKW	FM+AFC	88 MHz 108 MHz 96 MHz	88 MHz 108 MHz 96 MHz	S55/C72 C46/C64 S17/C39	S63/65 S52/54, S55/57 S43/45, S46/47 S110/111, S17/18 S60/68	Max. Output 10													
																LW	LW	Ⓞ	157 kHz	
																MW	MW + Y	Ⓞ	550 kHz	
																MW	MW + Y	Ⓞ	1500 kHz	
																LW	LW	Ⓞ	393 kHz	

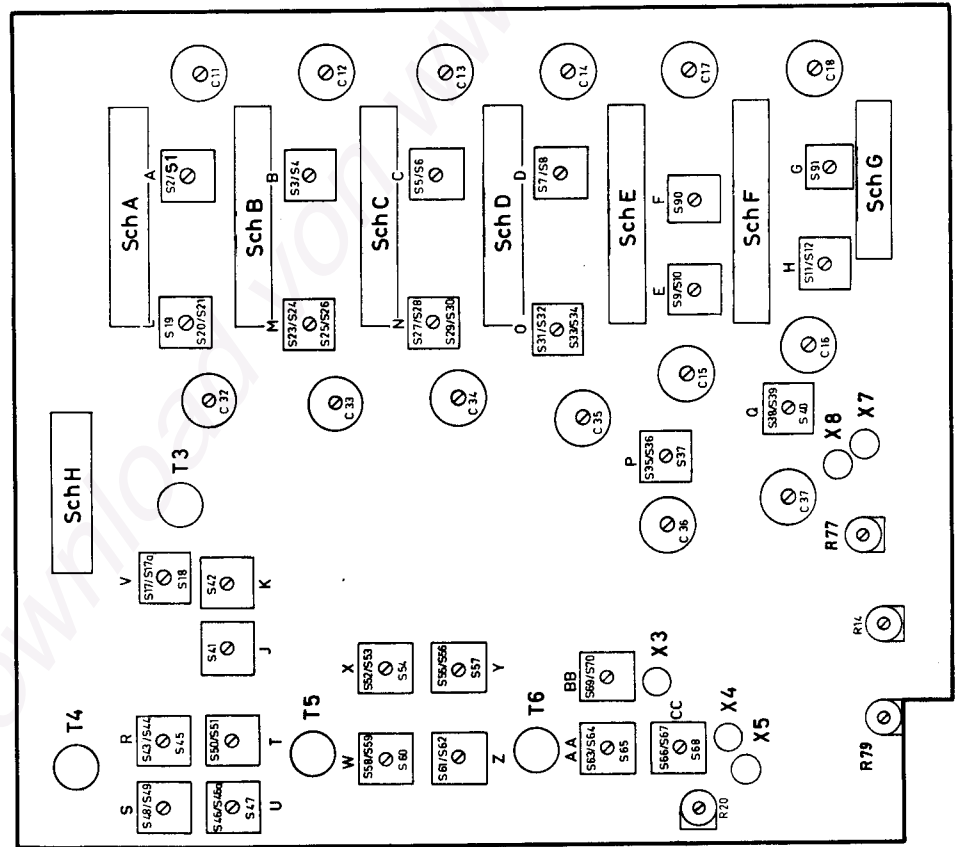
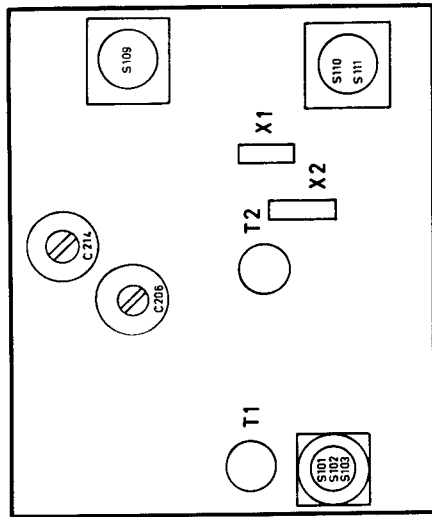


- 7 Auf maximale Höhe und Symmetrie der Durchlasskurve abgleichen.
- 8 Signal über Kunstantenne den FM-Außenantennenbuchsen zuführen
- 9 Den Oszillographen über 100 kΩ an Knotenpunkt S65/C80 und Plusanschluß anschließen
- 10 Outputmeter anschließen

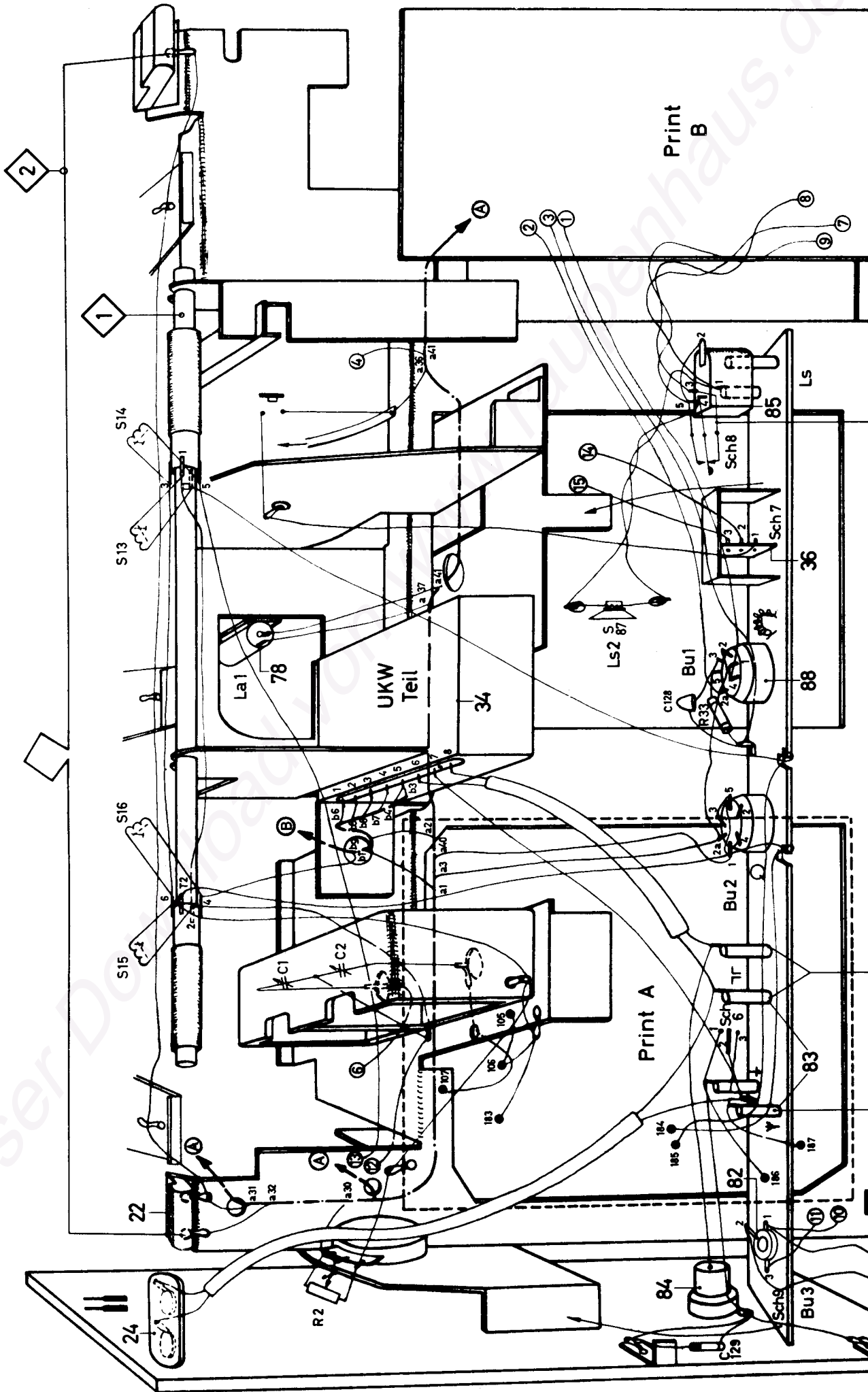
- 5 Das Signal ist FM-moduliert Frequenz 50 Hz, Hub 100 kHz
- 6 Den Oszillographen über 100 kΩ zwischen Knotenpunkt R20/R23 und Plusanschluß anschließen. Den Oszillographen nicht erden. Spule S65 mit einem Widerstand von 1500Ω bedämpfen Elko C88 lösen.

- 1 Signal über Koppelspule dem Ferroreceptor zuführen
- 2 Signal über Koppelspule der Rahmenantenne zuführen
- 3 Signal über Kunstantenne der AM-Außenantennenbuchse zuführen
- 4 Auf Signal abstimmen

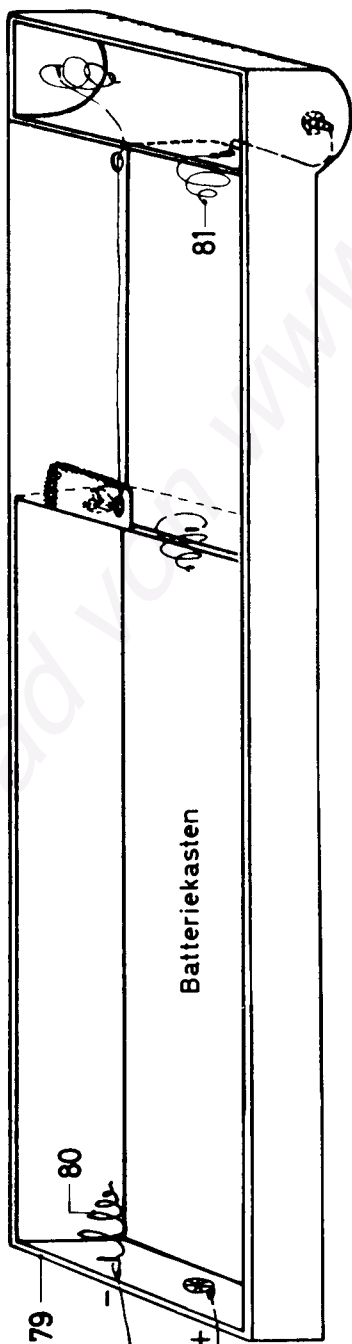
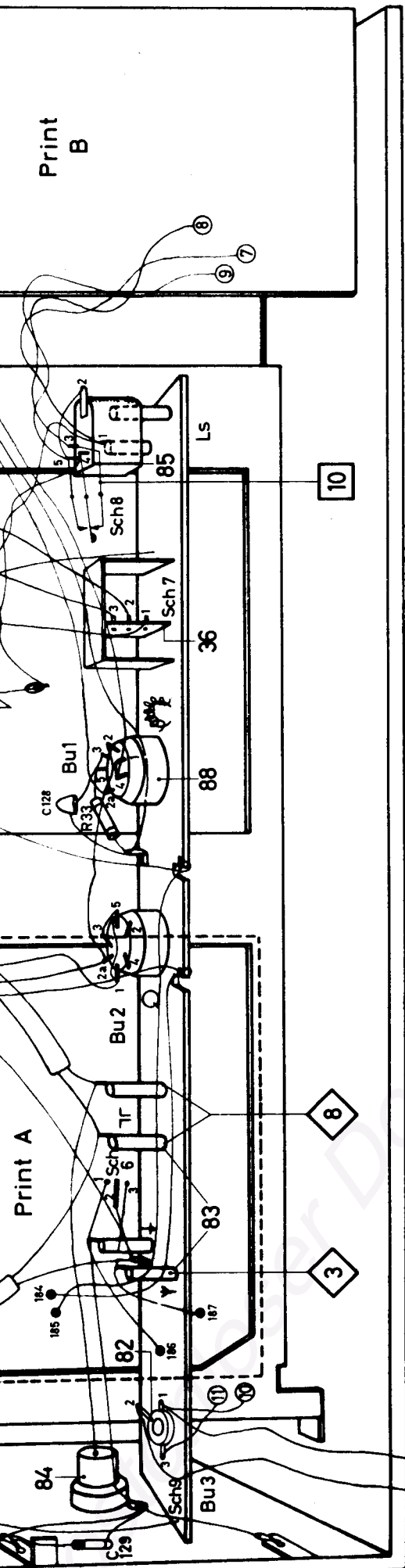
Trimmplan



Rückwand abgenommen



Gerätezusammenstellung



Vorderfront entfernt

